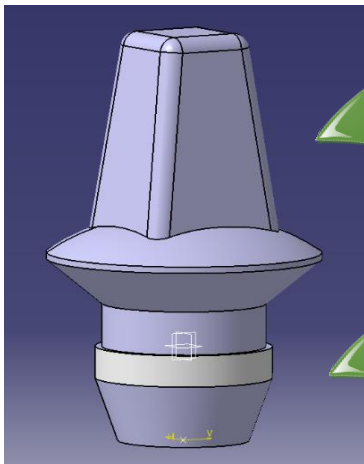


# リベット穴用マスキングゴム紹介

目的：塗装工程で従来しようされていたテープによるマスキング作業を効率化するために考案しました。

現行品：現在は板厚2.5mm～3.5mm穴サイズは2インチに対応したものです。



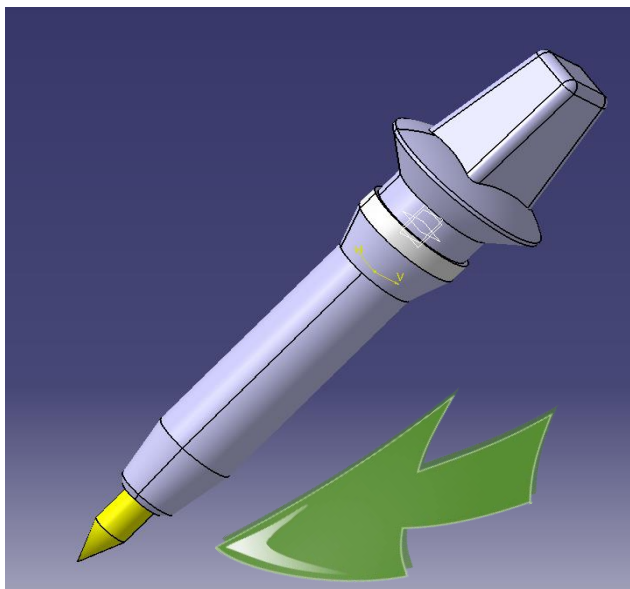
塗装の陰にならない大きさと脱着作業用の取っ手があることで作業性が上がります。

段付き形状にすることでエアブローの際に脱落することを防止します。

対応できる板厚や穴サイズのものを作成することが可能です。

MEKに対し耐性がある素材なので、マスキングゴムに付いた塗料をはがすことで数回繰り返し使用することが可能です。(弊社推奨は3回程度)

また使用回数の管理を削減するために安価な使い捨てタイプのものを準備しております。(MEKに対しての耐性はございません)



塗装時に裏面に発生する跳ね返りの防止のために裏面にマスキングしているものは先端にマスキングテープを破る機能のものを3月上旬完成予定です。  
先端は金属なので取り出し時に作業の方がケガをしてしまうことを防止するための整列治具の作成も可能です。

**ゴムの可能性で**  
新たな**挑戦**を共に歩む

製品問合せ先 有限会社 クスハラゴム  
TEL 0566-74-1862  
製品担当者：葛原誠